

CTF
Группа Компаний



ANDRONACO S.A.S.

ШАРОВЫЕ
ПОЛИЭТЕЛНОВЫЕ
КРАНЫ

ТЕЛ.: (495) 727-10-15
ФАКС: (495) 727-10-16
WWW.CTF-RUSSIA.RU
SALES@CTF-M.RU

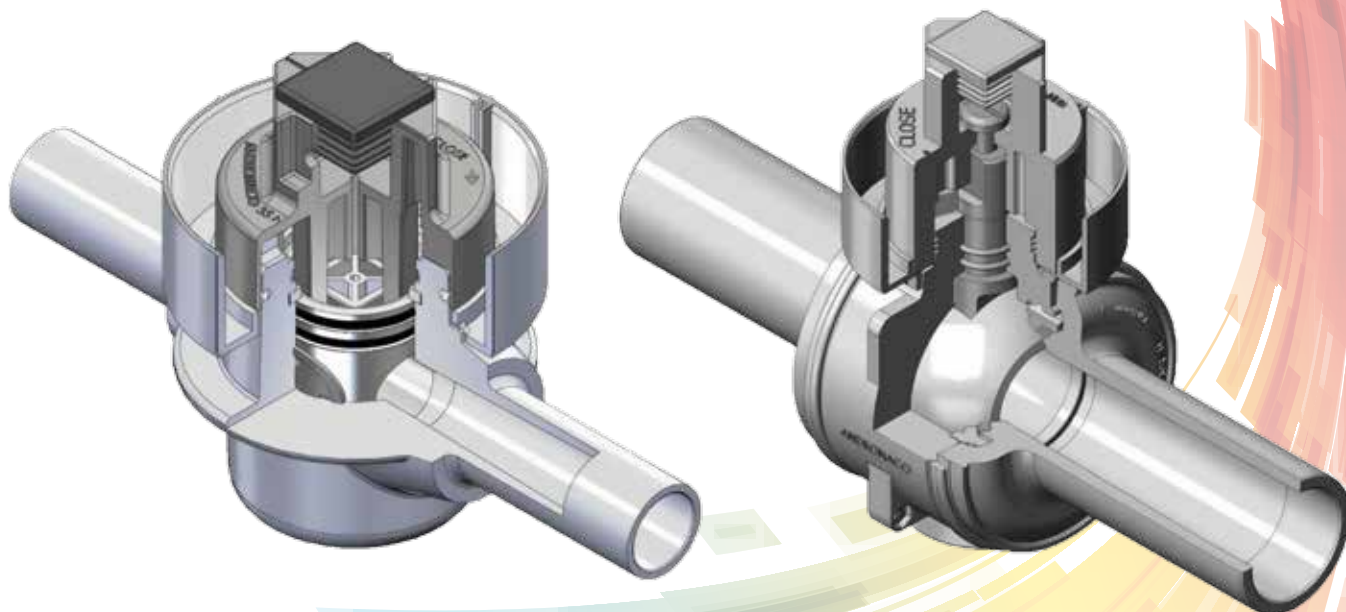


ANDRONACO ^{S.A.S.}

Компания **ANDRONACO SAS** входит в группу промышленных компаний **ANDRONACO INDUSTRIES** - , специализирующийся на инновационных инженерных продуктах, специализированных системах и услуг для фармацевтических, химических и энергетических рынков.

Компания **ANDRONACO SAS** является одним из лидеров по производству полиэтиленовых шаровых кранов для газовой промышленности и находится на рынке с 1976 года.

ПОЛИЭТИЛЕНОВЫ ШАРОВЫЕ КРАНЫ ДЛЯ ГАЗОВОЙ ПРОМЫШЛЕННОСТИ ANDRONACO POLYVALVE



Почему рекомендуется использовать шаровые краны Andronaco Polyvalve?

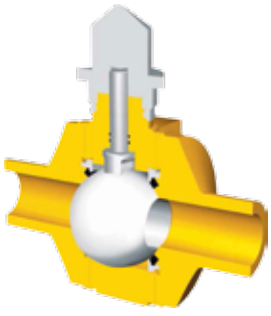
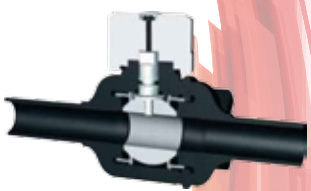
Компания Andronaco является разработчиком технологии производства полиэтиленовых шаровых кранов.

Миллионы полиэтиленовых шаровых кранов **Andronaco Polyvalve** были проданы с 1976 года и используются во всем мире. Вот почему:

- Прочность и надежность, шаровые краны **Andronaco Polyvalve** — самая надежная часть трубопроводной системы.
- Не используются металлические внутренние детали.
- Герметичные двойные уплотнители из эластомера.
- Литой корпус исключает утечки газа в атмосферу.
- Высококачественные полимерные материалы не подвержены коррозии.
- Шток оборудован несколькими уплотнительными кольцами из эластомера.
- Гладкая внутренняя поверхность обеспечивает отличные характеристики потока и в полнопроходной конструкции и в варианте с заужением проходного сечения.

ТЕХНИЧЕСКОЕ ОПИСАНИЕ

МАТЕРИАЛЫ КОНСТРУКЦИИ

Наименование	Диаметр	
	1/2" - 2 1/2"	2" - 12"
		
Корпус крана	Полиэтилен	Полиэтилен
Шар	Ацеталь	Полипропилен
Фиксатор посадочного места	Ацеталь	Полипропилен
Посадочное место	Бутадиенакрилонитрильный каучук	Бутадиенакрилонитрильный каучук
Хвостовик, шток	Нержавеющая сталь	Ацеталь
Уплотнение штока	Бутадиенакрилонитрильный каучук	Бутадиенакрилонитрильный каучук
Уплотнение от попадания грунтовых вод	Неопрен	Неопрен
Адаптер под ключ	Ацеталь	Полипропилен*
Переходный болт	Ацеталь	
*- кран диаметром 12" оснащен редуктором с квадратным оператором из чугуна		

Нормы и стандарты:

1. Краны Andronaco Polyvalve соответствуют или превышают следующие требования: EN 1555-3, EN 1555-4
2. В дополнении, по требованию покупателей, размеры и материалы кранов соответствуют требованиям CSA B137.0 и B137.4
3. Краны Andronaco Polyvalve успешно прошли испытания в соответствии со стандартами ISO 4437, ISO 1183, ISO 1133, ISO 11357-6, ISO 15512, ISO 3126, NF EN 28233, EN ISO 1167
4. Краны компании Andronaco сертифицированы по ISO 9001

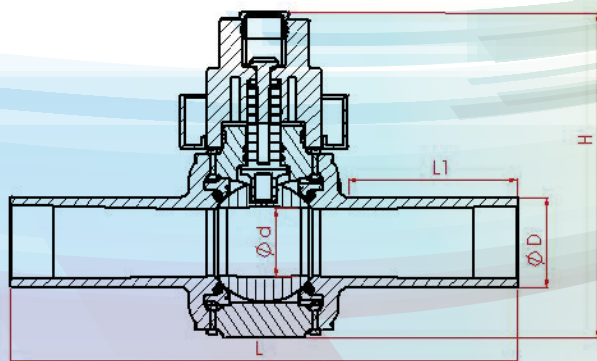
Область применения:

- Транспортировка газа в газораспределительных сетях
- Транспортировка биогаза(газ, образующийся при разложении отходов)
- Транспортировка углеводородного топлива
- Транспортировка водорода
- Транспортировка воздуха
- Транспортировка других инертных газов(гелий, аргон, неон и др.)

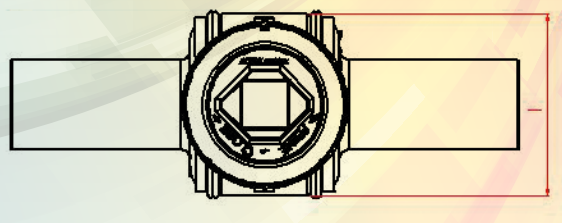
ТАБЛИЦА СООТВЕТСТВИЯ КРАНОВ ANDRONACO POLYVALVE

Размер (мм)	Количество деталей корпуса	Проход	Способ соединения	Kv (литр/ мин.)	Доступные SDR
16-20	2	Полный	Сварка встык	260	9
25	2	Полный	Сварка встык	361	9,11
32	2	Редуцированный	Сварка встык	577	9,11
40	2	Редуцированный	Сварка встык	649	9,11
50-63	3	Полный	Сварка встык	2528	9,11
50-63	2	Редуцированный	Сварка встык	1586	9,11
90	3	Полный	Сварка встык	5624	9,11
90	3	Редуцированный	Сварка встык	3461	9,11
110	3	Полный	Сварка встык	10094	9,11
110	3	Редуцированный	Сварка встык	5768	9,11
160-180	3	Полный	Сварка встык	25957	9,11
125-160	3	Редуцированный	Сварка встык	12978	9,11
225	2	Полный	Сварка встык	52633	11
225	3	Редуцированный	Сварка встык	19467	9,11
315	3	Полный	Сварка встык	73542	11

Kv — коэффициент, обозначающий поток среды в литр/мин, проходящий через кран и вызывающий перепад давления 1 бар.



Полнопроходные шаровые краны



Шаровые краны с заужением проходного сечения

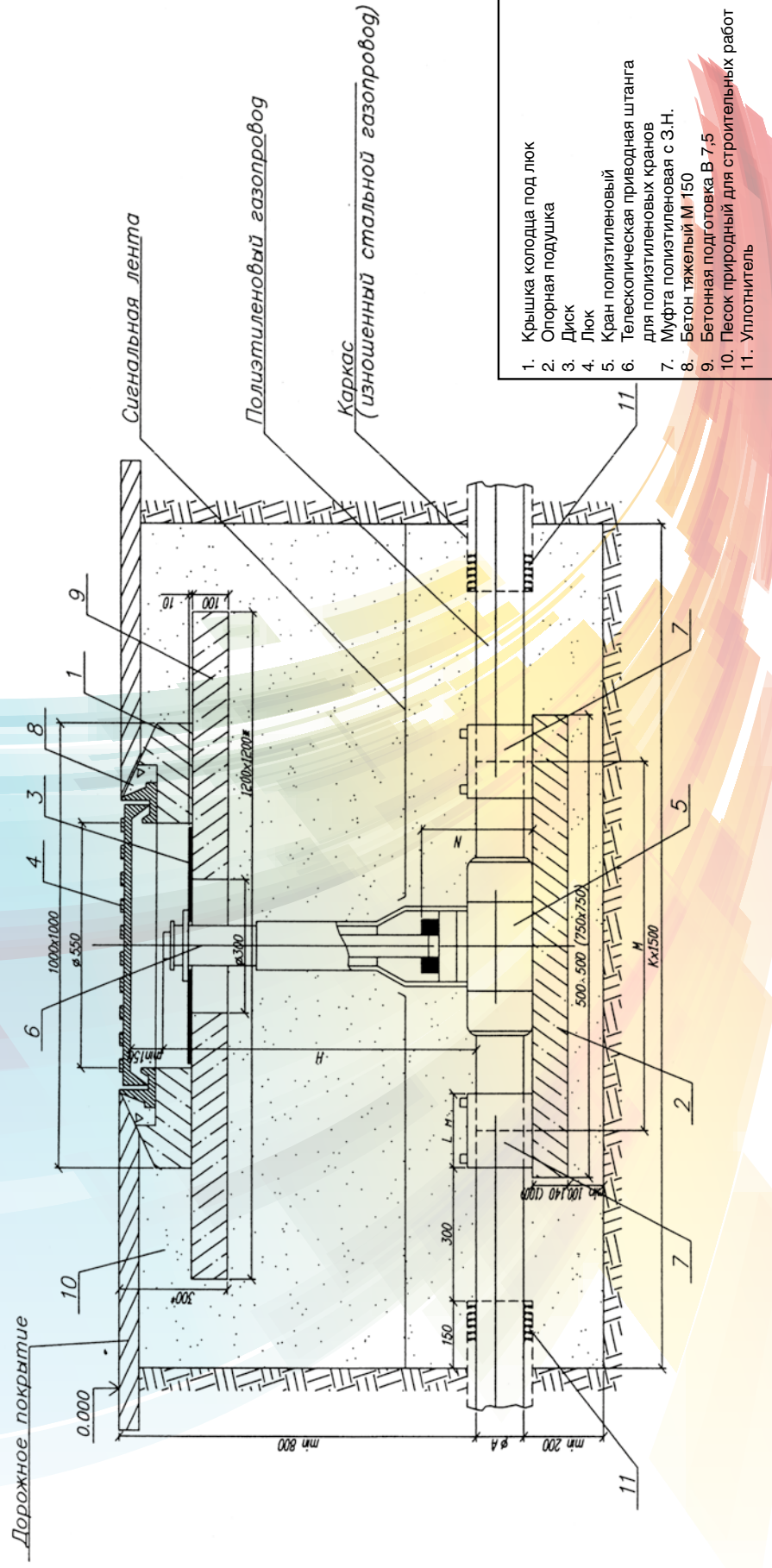
D, мм	L, мм	l, мм	H, мм	L1, мм	d, мм	Вес, кг
20	263	112	191	71	12,5	0,9
32	263	112	191	71	23	0,9
40	327	130	230	85	31,5	1,7
50	327	130	230	85	39	1,8
63	347	130	230	120	48	1,9
90	400	165	275	86	71,5	3,8
110	425	220	350	110	87	7,1
125	425	220	350	110	88	7,5
160	600	300	480	100	127	19
180	600	300	480	100	132	20
200	600	300	480	100	132	21
225	880	287	470	240	121	25
225	737	367	504	178	160	31
315	1350	540	700	370	252	138
355	1417	629	700	400	282	165
400	1417	629	711	400	292	168

D, мм	L, мм	l, мм	H, мм	L1, мм	d, мм	Вес, кг
25	263	112	191	71	16	0,9
32	263	112	191	71	21,4	0,9
40	263	112	191	71	26	0,9
75	347	130	230	90	48	1,9
90	347	130	230	90	48	2,2
110	400	165	275	110	63,5	3,9
125	400	165	275	110	63,5	4
160	450	220	350	126	88	9,1
180	550	220	350	147	88	9,8
200	550	220	350	172	88	10,6
250	1180	367	504	130	160	50
400	1417	629	711	400	292	168

Типовые решения по установке полиэтиленовых кранов

(из Альбома типовых решений по проектированию и строительству (реконструкции) газопроводов с использованием полиэтиленовых труб (часть 1)
Установка цокольных вводов газопроводов, полиэтиленовых кранов, футляров, ШРП) ОАО «ПРОМГАЗ»

Установка полиэтиленового крана под люк на тротуарах и проезжей части городских парков



CTF

Группа Компаний



Москва

ООО «ЦентрТехФорм»
Россия, 127282, г. Москва, Чермянский проезд., дом 7, стр. 1
тел.: (495) 727-10-15
(495) 727-19-17
инструмент Virax: (495) 727-10-12
e-mail: sales@ctf-m.ru
web: www.ctf-russia.ru

Учебный центр

тел./факс: (495) 727-10-17
e-mail: uc@ctf-m.ru

Санкт-Петербург

ООО «ЦТФ-Регион»,
192012, г. Санкт-Петербург,
пр-т Обуховской обороны, д. 120, лит.Б
тел.: (812) 380-83-45
тел./ф.: (812) 380-83-44

Учебный центр

тел./факс: (812) 380-82-99
e-mail: spb@ctf-m.ru

Тула

ООО «ТулаТехПласт»,
300057, г. Тула,
ул. Малые Гончары, д. 13.,
тел.: (4872) 34-83-83
факс: (4872) 34-88-87
e-mail: tula@ctf-m.ru

Краснодар

ООО «ЦентрТехФорм»
350047, г. Краснодар,
ул. Круговая д. 26
тел.: (861) 299-64-23
e-mail: krasnodar@ctf-m.ru

Волжский

ООО «ЦТФ-Юг»
404130, Волгоградская
область, г. Волжский
ул. Дорожная, дом 7, офис 205
тел.: (8443) 210-218,
моб.тел.: (960) 895-33-22
e-mail: vlz@ctf-m.ru

Тамбов

ООО «РегионТехПласт»
392036, г. Тамбов
ул. Рылеева, д. 53
тел.: (4752) 58-17-48
e-mail: tambov@ctf-m.ru

Оренбург

ООО «УралТехФорм»,
460027, г. Оренбург, ул. Беляевская, д. 30
тел.: (3532) 68-61-88
тел./факс: (3532) 68-79-00
e-mail: orenburg@ctf-m.ru

Учебный центр

тел./факс: (3532) 68-79-00

Уфа

ООО «УралТехФорм»
450027, г. Уфа
ул. Каспийская, д. 14
тел.: (347) 284-60-48
e-mail: ufa@ctf-m.ru

Екатеринбург

ООО «ЦТФ-Урал»,
г. Екатеринбург, ул. Вилонова,
д. 33 А, офис 303
тел./факс: (343) 372-96-53
e-mail: ural@ctf-m.ru

Учебный центр

тел./факс: (343) 341-04-15

Тюмень

ООО «СибирьТехФорм»,
625013, г. Тюмень, ул. Энергетиков, д. 55
тел.: (3452) 69-50-46,
(3452) 41-00-56,
тел./факс: (3452) 69-50-48
e-mail: tumen@ctf-m.ru

Учебный центр

тел./факс: (3452) 69-50-46

Новосибирск

ООО «ЦТФ-Сибирь»,
630005, Новосибирск,
ул. Некрасова, 48, оф. 406
тел.: (383) 399-01-74
e-mail: nsk@ctf-m.ru

Учебный центр

тел./факс: (383) 363-68-01
e-mail: ac@ctf-m.ru

Представительство в Казахстане

ТОО «POLIMOD»

Республика Казахстан
город Актобе,
ул. Чернышевского, д. 111
тел.: (7132) 53-84-33
тел./факс: (7132) 90-65-98
e-mail: polimod2010@mail.ru

Краткий каталог, Москва,

Авторское право ©
ООО «ЦентрТехФорм».

Все права на информацию, дизайн, фотоматериалы и чертежи, размещенные в данном каталоге, защищены в соответствии с российским и международным законодательством об авторском праве и смежных правах.